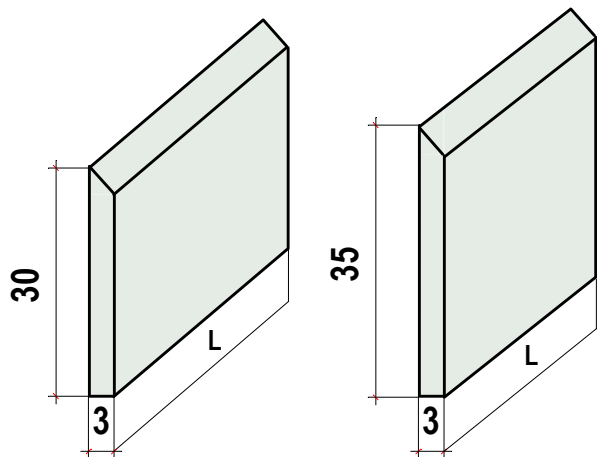


129 COLTELLI DA PIALLA

PLANING KNIVES - 13% Cr AND M2



COLTELLI IN CONFEZIONI DA 2 o 4 PEZZI.
PER CALCOLARE IL PREZZO DI MISURE INTERMEDIE
FARE RIFERIMENTO ALLA LUNGHEZZA SUPERIORE.
MISURE INFERIORI A QUELLE DEL CATALOGO SU
RICHIESTA.

THE THIN KNIVES ARE PACKED WITH 2 OR 4 PCS.
TO CALCULATE PRICE OF INTERMEDIATE LENGHT
DIMENSIONS MAKE REFERENCE TO HIGHER
LENGHT.LOWER OR HIGHER LENGHT NOT IN
LIST:ON REQUEST.

129A 13%Cr

Codice	L	B	S
	mm.	mm.	mm.

129A30	300	30	3
129A35	350	30	3
129A40*	400	30	3
129A43	430	30	3
129A50*	500	30	3
129A53	530	30	3
129A60*	600	30	3
129A63	630	30	3
129A70*	700	30	3

129A30N	300	35	3
129A35N	350	35	3
129A40N*	400	35	3
129A43N	430	35	3
129A50N*	500	35	3
129A53N	530	35	3
129A60N*	600	35	3
129A63N	630	35	3
129A70N*	700	35	3

* SEMPRE DISPONIBILI A MAGAZZINO

* ALWAYS IN STOCK

129S HSS 18%W

Codice	L	B	S
	mm.	mm.	mm.

129S30	300	30	3
129S35	350	30	3
129S40*	400	30	3
129S43	430	30	3
129S50*	500	30	3
129S53	530	30	3
129S60*	600	30	3
129S63	630	30	3
129S70*	700	30	3

129S30N	300	35	3
129S35N	350	35	3
129S40N*	400	35	3
129S43N	430	35	3
129S50N*	500	35	3
129S53N	530	35	3
129S60N*	600	35	3
129S63N	630	35	3
129S70N*	700	35	3

* SEMPRE DISPONIBILI A MAGAZZINO

* ALWAYS IN STOCK

A RICHIESTA COLTELLI IN HW

ON REQUEST HW KNIVES