

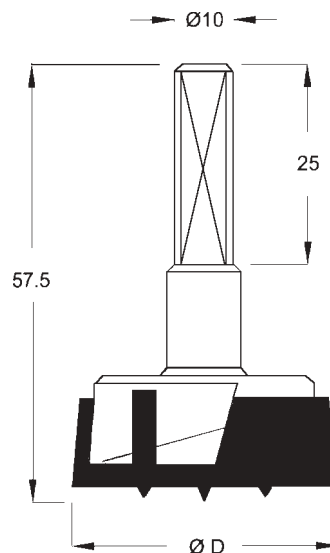
PUNTE PER CERNIERE

HW HINGE BORING BITS

Shank D.10 mm. with flat and adjusting screw.PTFE antiseizure coating.Special chip free negative spurs action. Black colour for right rotation -orange colour for left rotation.

313

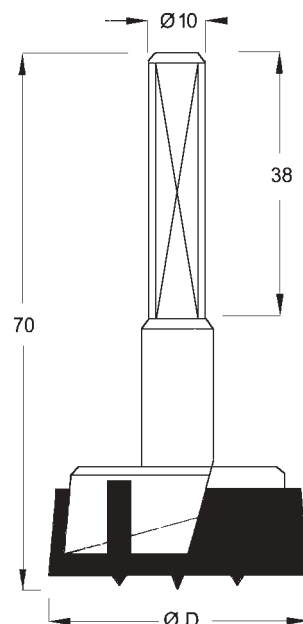
Codice Hw Rh	Codice Hw Lh	D. mm.	L. mm.	SxA mm.
313.15R	313.15L	15	57.5	10x25
313.16R	313.16L	16	57.5	10x25
313.18R	313.18L	18	57.5	10x25
313.19R	313.19L	19	57.5	10x25
313.20R	313.20L	20	57.5	10x25
313.22R	313.22L	22	57.5	10x25
313.24R	313.24L	24	57.5	10x25
313.25R	313.25L	25	57.5	10x25
313.26R	313.26L	26	57.5	10x25
313.28R	313.28L	28	57.5	10x25
313.30R	313.30L	30	57.5	10x25
313.32R	313.32L	32	57.5	10x25
313.34R	313.34L	34	57.5	10x25
313.35R	313.35L	35	57.5	10x25
313.36R	313.36L	36	57.5	10x25
313.38R	313.38L	38	57.5	10x25
313.40R	343.40L	40	57.5	10x25



Gambo D.10 mm. con piano e vite di regolazione. Incisori ad affilatura negativa.Teflonatura di colore nero per rotazione destra e colore arancio per rotazione sinistra.

313A

Codice Hw Rh	Codice Hw Lh	D. mm.	L. mm.	SxA mm.
313.15AR	313.15AL	15	70	10x38
313.16AR	313.16AL	16	70	10x38
313.20AR	313.20AL	20	70	10x38
313.25AR	313.25AL	25	70	10x38
313.26AR	313.26AL	26	70	10x38
313.30AR	313.30AL	30	70	10x38
313.35AR	313.35AL	35	70	10x38



PUNTE PER CERNIERE CON COLTELLINI

HW HINGE BORING BITS

Shank D.10 mm. with flat and adjusting screw.PTFE antiseizure coating.Special chip free negative spurs action. Black colour for right rotation -orange colour for left rotation.

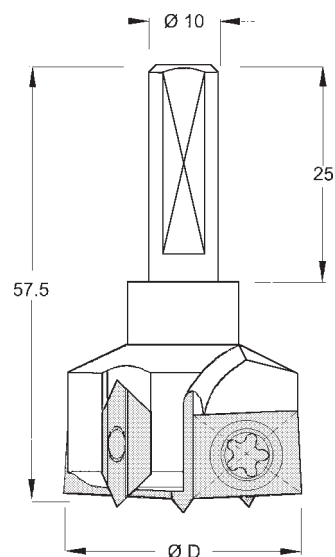
313K

Codice Hw Rh	Codice Hw Lh	D. mm.	L. mm.	SxA mm.
K.313.25R	K.313.25L	25	57.5	10x25
K.313.26R	K.313.26L	26	57.5	10x25
K.313.30R	K.313.30L	30	57.5	10x25
K.313.35R	K.313.35L	35	57.5	10x25
K.313.40R	K.313.40L	40	57.5	10x25



Ricambi - Spare parts

313A	18x8x4	Rasante	Scoring knife
313B	10.5x12x1.5	Coltellino	Turnover knife
313C	11x12x1.5	Coltellino	Turnover knife
313D	13x12x1.5	Coltellino	Turnover knife
313E	15.7x12x1.5	Coltellino	Turnover knife
313F	18x12x1.5	Coltellino	Turnover knife
351B	M 4x6	Vite rasante	Screw for scoring knife
351D	M 4x5	Vite coltellino	Screw for turnover knife
351E	M 6x5	Grano punta	Screw for center point
351FR	D.3 x L.50	Punta rot. Dx	Center point RH
351FL	D.3 x L.50	Punta rot. Sx	Center point LH
351A		Chiave	Wrench



Gambo D.10 mm. con piano e vite di regolazione. Incisori ad affilatura negativa.Teflonatura di colore nero per rotazione destra e colore arancio per rotazione sinistra.

PUNTE HP IN HW INTEGRALE PER CERNIERE

HW SOLID CARBIDE HIGH PERFORMANCE BORING BITS

Shank D.10 mm. with flat and adjusting screw. Solid carbide and very long life.

313W5 - 313W7 - 313W9

Codice Hw Rh	Codice Hw Lh	D. mm.	L. mm.	SxA mm.
W5.313.15R	W5.313.15L	15	57.5	10x25
W5.313.35R	W5.313.35L	35	57.5	10x25
W7.313.15R	W7.313.15L	15	70	10x25
W7.313.35R	W7.313.35L	35	70	10x25
W9.313.15R	W9.313.15L	15	90	10x25
W9.313.35R	W9.313.35L	35	90	10x25



Gambo D.10 mm. con piano e vite di regolazione.
Durata e prestazioni eccellenti.