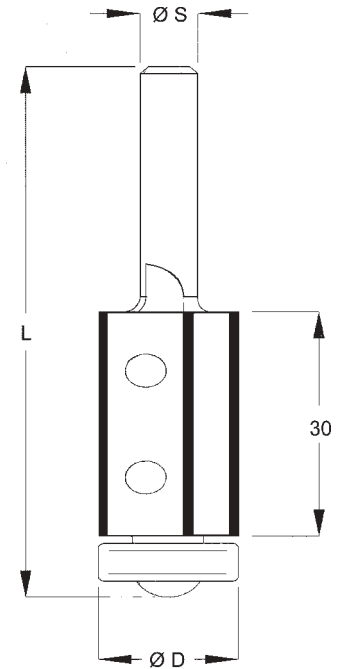


RIFILATORI CON COLTELLINI REVERSIBILI IN HW

SHANK-TYPE EDGE TRIMMING CUTTERS

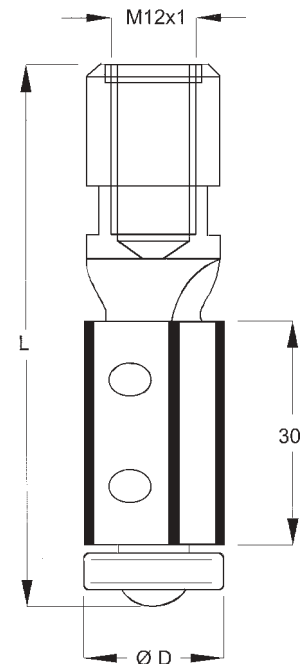
351

Codice HW	D. mm.	L1 mm.	L2 mm.	S mm.	Z
351.1960	19	75	30	6	2
351.1963	19	75	30	6.35	2
351.1980	19	90	30	8	2
351.1912	19	90	30	12	2



352

Codice HW	D. mm.	L1 mm.	L2 mm.	S mm.	Z
352.19	19	75	30	M12x1	2



Ricambi - Spare parts

art. 351 - 352			
000/186	30x12x1.5	Coltellino	Turnover knife
V4A	M4x6	Vite	Screw
BB 19	19x6x6	Cuscinetto	Ball-bearing
V4C	M4x6	Vite	Screw
T5	Torx	Chiave T5	Wrench T5