

# 5/19 FRESE PER PIANI SCANALATI

## GROOVING BED CUTTER HEADS



TESTE CON COLTELLI HW REVERSIBILI PER FRESARE PIANI SCANALATI PER SCORNICIATRICI SCM, WEINIG. NUMERO DI UTENSILI E ANELLI SECONDO LA LARGHEZZA DEL PIANO. ANELLI A RICHIESTA. VEDERE TABELLA.

CUTTER HEADS WITH REVERSIBLE HW KNIVES, TO MAKE GROOVINGS ON WOOD IN WORKING FOR LITTLE PARTS AND LEVELED. MACHINE TYPE SCM, WEINIG. SPACER RINGS ON REQUEST.

5/19

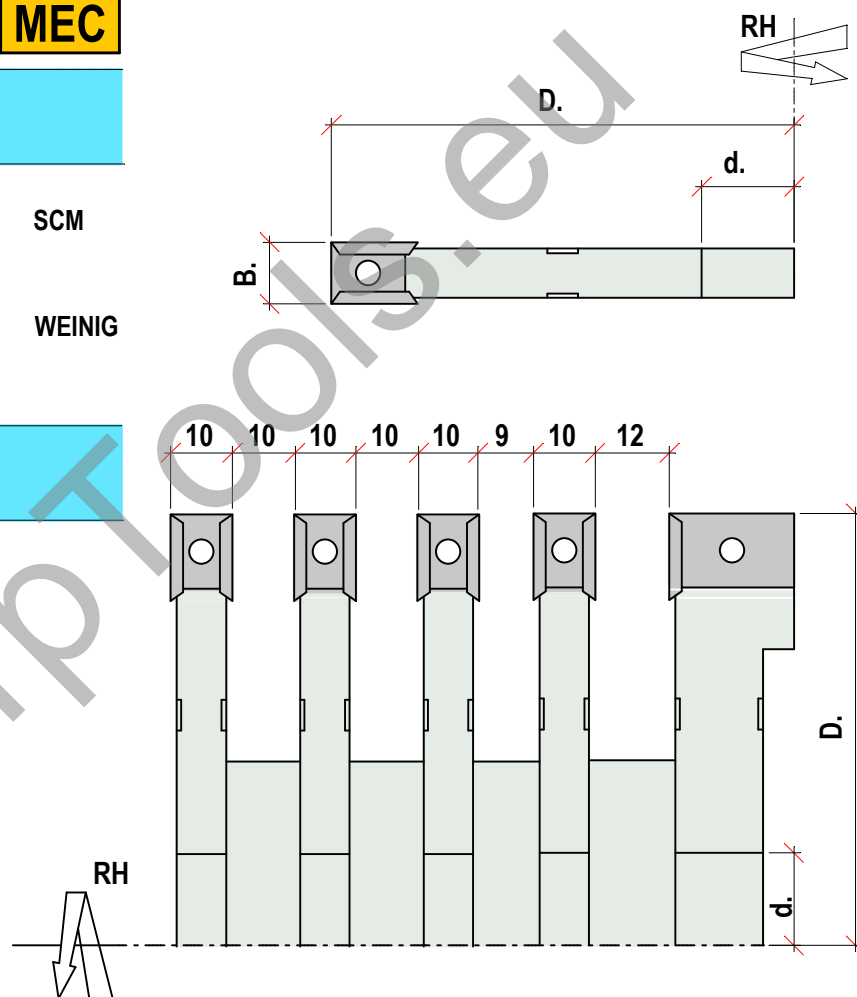
**MAN** **MEC**

Codice nr. HW	D. mm.	B mm.	d. mm.	Z+V	
5/19 20	125	20	40-50	2+4	SCM
5/19 10	125	10	40-50	2+4	
5/19 20A	140	20	40-50	4+4	WEINIG
5/19 10A	140	10	40-50	4+4	

### Ricambi/Spare parts

#### Codice nr. Dimensioni

000/180	14x14x2	
000/018	M5x8	
000/039	T20	
000/176	9.6x12x1.5	
000/185	20x12x1.5	
000/151	C10	
000/153	C18	
000/009A	M5x15	
000/008	M8x15	
000/031	2.5 mm	
000/032	4 mm	
000/044	0.4-0.8-1 mm	CALIBRO/GAUGE



N° DI UTENSILI IN BASE ALL LARGHEZZA DEL LEGNO  
N° OF TOOLS ACCORDING TO THE WIDTH OF THE WOOD

FRESE	LARGHEZZA/WIDTH mm	LARGHEZZA/WIDTH mm				
		80	100	120	140	170
B=20 mm		1	1	1	1	1
B=10 mm		3	4	5	6	8

