

# 5/25 GRUPPO PER PERLINE E PARQUET

## TONGUE AND GROOVE CUTTERSET



GRUPPO DI DUE TESTE PER 3 TIPI DI PERLINE. DA USARE SU TOUPIE. TUTTI I PROFILI POSSONO AVERE ARIA 0.5 mm. INSERENDO UN COLTELLINO SUL DIAMETRO MAX. INCLUSI ANELLI PER SPESSORE MINIMO.

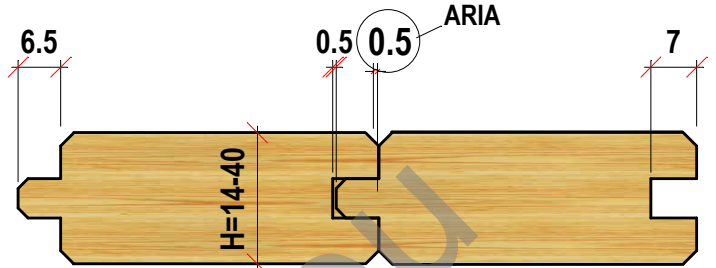
SET WITH 2 CUTTER HEADS TO MAKE 3 DIFFERENT PROFILES OF TONGUE AND GROOVE. RINGS FOR MINIMUM CUTTING DEPT.

**5/25**

n max 8000

**MEC**

Codice nr.	fresa	D.	B	d.	Z+V+Sp	legno
HW	tool	mm.	mm.	mm.		wood
1		140	30	30-35	2+2+2	10-40mm
2		140	30	30-35	2+2+2	



5/25 GRUPPO COMPLETO-SET OF TOOLS A+B

FORI A RICHIESTA/BORES AVAILABLE mm 31.75-40-50

ALTRI PROFILI CON O SENZA ARIA  
OTHERS PROFILES WITH OR WITHOUT OPEN

### Ricambi/Spare parts

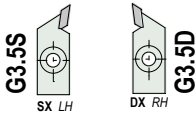
Codice nr. Dimensioni

000/180

14x14x2

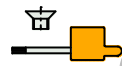


000/G3.5D  
000/G3.5S



000/018  
000/039

M5x8  
T20



000/186

30x12x1.5



000/154

C28



000/008

M8x15



000/031

2.5 mm



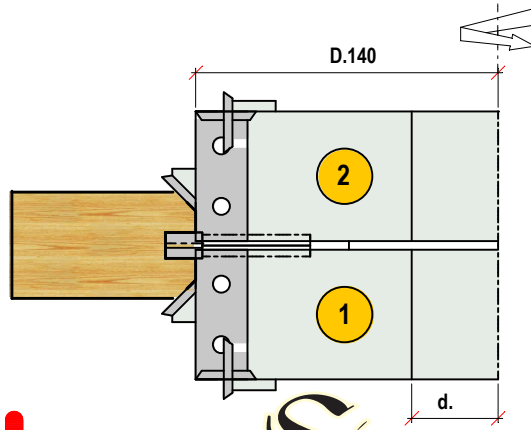
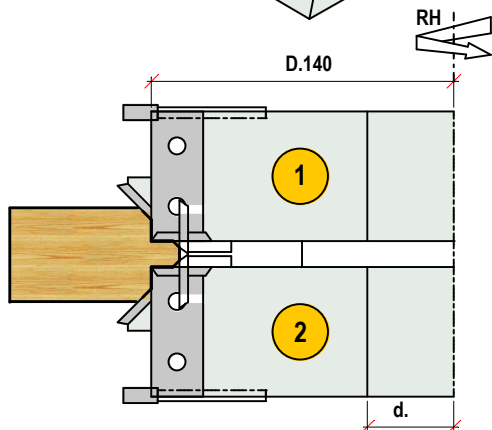
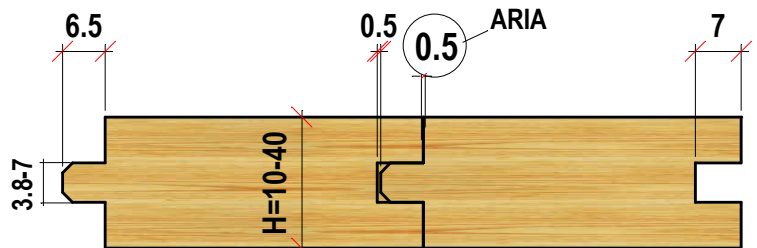
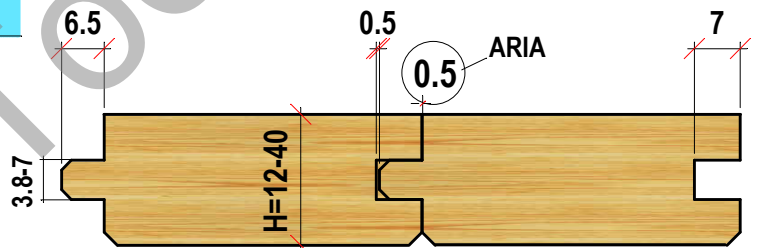
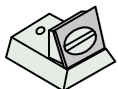
000/032

4 mm

000/044

0.4-0.8-1 mm CALIBRO/GAUGE

000/203



**fiak** C12

Sharp Tools